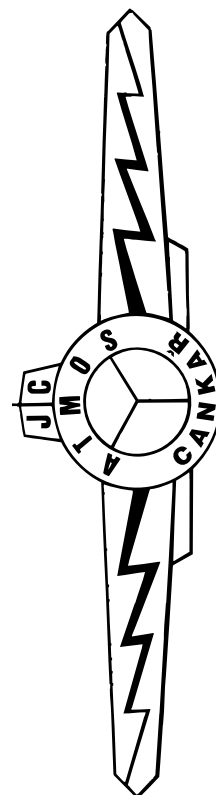


**UMWELTFREUNDLICHER  
VERGASERKESSEL FÜR  
PELLETS UND HOLZ**

**D15P D20P D30P D45P**



**ATMOS**

### 3. Technische Angaben

Kesseltyp ATMOS		D15P	D20P	D30P	D45P
Kesselleistung	kW	4,5-15	6,5-22	8,9-29,8	13,5-45
Heizfläche	m <sup>2</sup>	1,9	2	2,7	3,6
Volumen des Brennstoffschachtes	dm <sup>3</sup>	70	70	105	140
Abmessung der Füllöffnung	mm	270x450	270x450	270x450	270x450
Vorgeschriebener Rauchabzug	Pa	18	15	21	23
Max. Arbeitsüberdruck des Wassers	kPa	250	250	250	250
Kesselgewicht	kg	289	305	370	430
Durchmesser des Abzugs	mm	152	152	152	152
Kesselhöhe	mm	1405	1405	1405	1405
Kesselbreite	mm	606	606	606	606
Kesseltiefe	mm	470	470	670	870
Abdeckung des el. Teiles	IP	20			
Elektr. Leistung – beim Einschalten – beim Betrieb	W	1120	1170	510	510
		120	170	110	110
Kesselwirkungsgrad	%	90,4	91,1	>90	>90
Kesselklasse nach DIN EN 303-5		3			
Abgastemperatur bei Nennleistung (Pellets)	°C	141	128	170	170
Gewicht des Verbrennungsdurchflusses bei Nennleistung	kg/s	0,012	0,016	0,025	0,035
Vorgeschriebener Brennstoff		Qualitative Holzpellets mit Durchmesser von 6-8 mm und mit einer Heizwert 15-18 MJ.kg <sup>-1</sup>			
Ersatzbrennstoff im Notfall		Trockenes Holz mit einem Heizwert 15-17 MJ.kg <sup>-1</sup> mit einem Wasserinhalt von 12 - 20 %, Durchmesser 80 - 150 mm			
Durchschnittlicher Brennstoffverbrauch – Pellets bei Nennleistung	kg.h <sup>-1</sup>	3,7	5	8,6	11
Max. Scheitlänge	mm	310	310	510	710
Heizdauer bei Nennleistung - Holz	Std.	2	2	2	2
Wasservolumen im Kessel	l	65	82	91	117
Hydraulischer Verlust des Kessels	mbar	0,22	0,22	0,23	0,24
Minimales Volumen des Ausgleichsbehälters	l	500	500	750	1000
Anschlussspannung	V/Hz	230/50			
<b>Vorgeschriebene Mindesttemperatur des Rückflusswassers während des Betriebes 65°C.</b>					
<b>Vorgeschriebene Betriebstemperatur des Kessels 80-90°C.</b>					

## Legende zu den Kesselskizzen

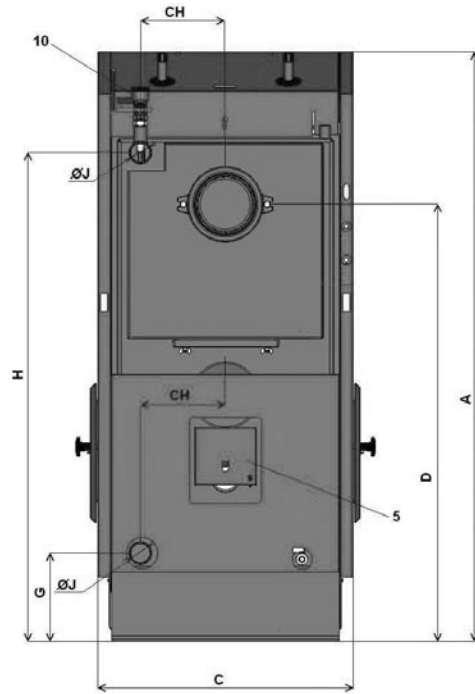
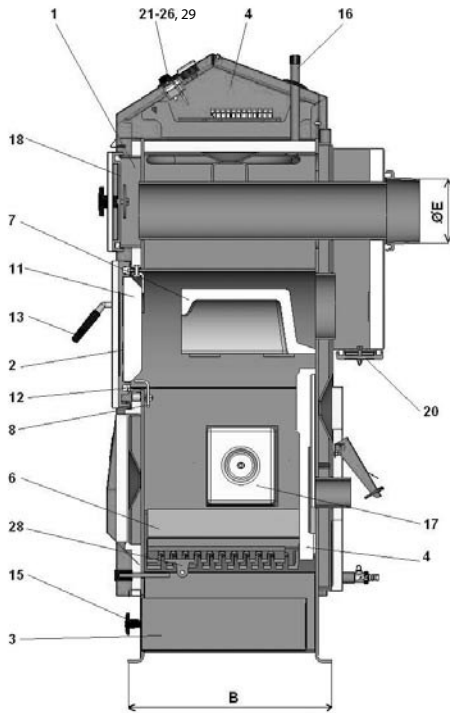
- |   |   |
|---|---|
| 1. Kesselkörper   | 18. Reinigungsdeckel des Rohrbodens   |
| 2. Fülltür (Reinigung)  | 19. Bremser (beim Typ D20P, D30P, D45P gleichzeitig Bürste                        |
| 3. Aschenbehälter   | 20. Reinigungsdeckel des hinteren Kanals  |
| 4. Steuerpaneel   | 21. Thermometer   |
| 5. Regulierungsklappe   | 22. Hauptschalter   |
| 6. Brandbeständiges Formstück - Heizraumboden                         | 23. Regulationsthermostat (Kessel)  |
| 7. Brandbeständiges Formstück – oberer runder Raum                    | 24. Pumpenthermostat  |
| 8. Rahmenblende   | 25. Sicherheitsthermostat   |
| 9. Abzugsventilator   | 26. Sicherung   |
| 10. Feuerungszugregler Honeywell FR 124                               | 27. Schalter des Abzugsventilators (D15P)   |
| 11. Türfüllung - Sibrall  | 28. Rost  |
| 12. Türdichtung 18 x 18 mm  | 29. Doppelschalter von der automatischen Ascheaustragung und von Pelletsbrenner   |
| 13. Verschluss  | K - Rauchabzugshals   |
| 14. Brandbeständiges Formstück – hintere Stirnseite des runden Raumes | L - Ausgang des Wassers aus dem Kessel  |
| 15. Aschenbehälterverschluss  | M - Eingang des Wassers zum Kessel  |
| 16. Thermischeablaufsicherung   | N - Flansch für den Füllungshahn  |
| 17. Deckel der Öffnung des Brenners                                   | P -Flansch für den Ventilatorfühler des Kühlers der Kühlschleife (TS 130, STS 20) |

## Technische Angaben

Abmessungen	D15P	D20P	D30P	D45P
A	1405	1405	1405	1405
B	470	470	670	870
C	606	606	606	606
D	1040	848	848	848
E	152	152	152	152
G	211	211	211	211
H	1163	1163	1163	1163
CH	202	202	202	202
J	6/4"	6/4"	6/4"	6/4"

# Kesselskizzen

## Querschnitt des Kessels D15P



DE

## Querschnitt des Kessels D20P, D30P, D45P

